

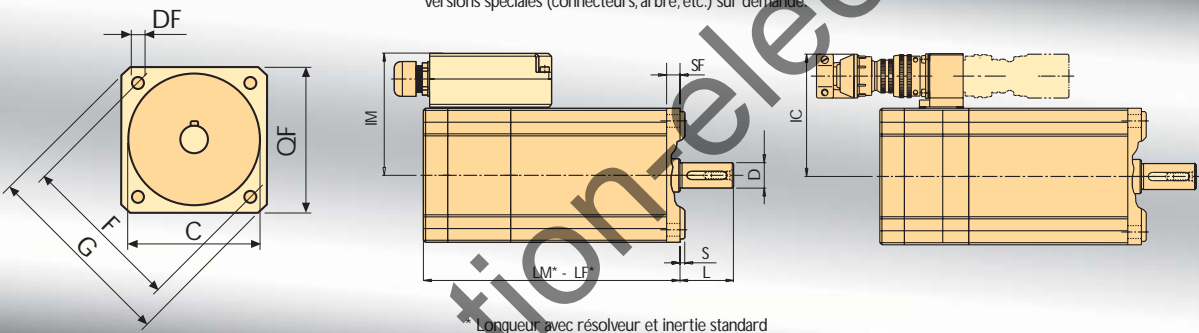
MOTEURS BRUSHLESS série SMB

CARACTERISTIQUES TECHNIQUES

Taille	To 105°C (Nm)	To 65°C (Nm)	Tp (Nm)	Jm (10 ⁻³ kgm ²)	Jmi* (10 ⁻³ kgm ²)	Io 65°C (A)	Kt (Nm/A)	Io 65°C (A)	Kt (Nm/A)	Io 65°C (A)	Kt (Nm/A)	Pois (kg)	Pois a.f. (kg)	
						5000 t/mn 230V		6000 t/mn 230V						
SMB 40	0,2	p.d.	0,2	0,7	0,0035	p.d.	1,4	0,14	1,5	0,13	p.d.	p.d.	0,6	p.d.
	0,35	p.d.	0,35	1,27	0,0035	p.d.	1,3	0,28	1,4	0,26	p.d.	p.d.	0,6	p.d.
						1600 t/mn 230V 3000 t/mn 400V		3000 t/mn 230V 6000 t/mn 400V		6000 t/mn 230V				
SMB 60	1,4	1,7	1,4	4,4	0,03	0,059	0,9	1,48	1,7	0,81	3	0,47	1,5	1,8
							1600 t/mn 230V 3000 t/mn 400V		3000 t/mn 230V 5600 t/mn 400V		6000 t/mn 230V			
SMB 82	3	3,7	3	9	0,14	0,41	1,8	1,66	3,1	0,96	6,1	0,49	3,5	4,2
							1600 t/mn 230V 3000 t/mn 400V		3000 t/mn 230V 5600 t/mn 400V		5500 t/mn 230V			
SMB 100	6	9	6	18	0,336	0,62	3,7	1,6	5,9	1,02	11,8	0,51	4,7	5,3
							1600 t/mn 230V 3000 t/mn 400V		3000 t/mn 230V 5600 t/mn 400V					
SMB 115	10	12,5	10	32	0,9	1,8	6	1,66	10,5	0,95	p.d.	p.d.	7,7	9,5
							1800 t/mn 230V 3000 t/mn 400V		3000 t/mn 230V 5600 t/mn 400V					
SMB 142	15	19	15	47	1,4	2,09	9,7	1,54	16	0,94	p.d.	p.d.	13	16

* inertie renforcée (pas disponible avec frein)

Versions spéciales (connecteurs, arbre, etc.) sur demande



* Longueur avec résolveur et inertie standard

- LM longueur corps moteur
- LF longueur corps moteur avec frein ou inertie renforcée
- DxL diamètre et longueur de l'arbre
- QF carré de bride
- CxS centrage et épaisseur
- F entraxe des trous de fixation
- DF diamètre des trous de fixation
- SF épaisseur de bride
- IM encombrement avec boîte à bornes
- IC encombrement avec correcteurs Mil
- G dimension en diagonale

DIMENSIONS MECANQUES

TYPE	Taille	LM	LF	DxL	QF	CxS	F	DF	SF	IM	IC	G
SMB 40	0,2-0,35	100,5	n.d.	6x20-9x20	40-55	ø30-40-h6x2	46-63	3,5-5,5	10,3	n.d.	n.d.	55-74
SMB 60	1,4	129,5	161	9x20-11x23	60-70	ø40-60-h6x2,5	63-75	5,5-6	7	67,5	70	74-90
SMB 82	3	163,5	206,5	11x23-14x30-19x40	70-82-100	ø60-80-95-h6x3,5	75-100-115	6-6,5-9	10	82	81	90-112-135
SMB 100	6	191,5	238,5	19x40-24x50	100	ø95-h6x3,5	115	9	10	91	91	135
SMB 115	10	220	265	19x40-24x50-28x60	115-130-145	ø95-110-130-h6x3,5	130-130-165	9-9-11	10	97,8	104,5	156-156-196,5
SMB 142	15	243	293	19x40-24x50-28x60	142	ø130-h6x3,5	165	11	12	123	118	192,5

Dimensions esquivées en mm

*LM=159 / LF=202 / DxL=11x23-14x30 / SF=8,5

OPTIONS DISPONIBLES

TYPE	Sortie câbles	Boîte à bornes (puissance et résolveur)	Pré-disposition codeur extérieur	Inertie renforcée	Frein	Rétroaction
SMB 40	•	p.d.	p.d.	p.d.	p.d.	Résolveur
SMB 60	•	•3M	p.d.	•	•	Résolveur,
SMB 82	•	•	•	•	•	Codeur
SMB 100	•	•	•	•	•	incrémental,
SMB 115	•	•	•	•	•	SinCos,
SMB 142	•	•	•	•	•	Absolu